

Armoire de plancher à 2 portes en acier doux de type 4 Série

1422 N4 FM

Porte à charnière à piano avec attaches de montage



Panneau
Intérieur
Inclus



Application

- Conçue pour abriter des instruments et des commandes électriques, électroniques, hydrauliques ou pneumatiques.
- Offre une protection lorsque l'équipement est nettoyé au boyau ou mouillé ou contre les intempéries dans les applications extérieures.

Normes

- UL 508, types 3R, 4 et 12
- CSA, types 3R, 4 et 12
- Conformes aux normes :
 - NEMA, types 3R, 4, 12 et 13
 - JIC EGP-1-1967
 - CEI 60529, IP66

Construction

- En tôle d'acier de calibre 12.
- Joints soudés en continu, lisses, sans alvéoles défonçables, découpes ni trous.
- Les grandes armoires sont munies de raidisseurs pour plus de rigidité.
- Les armoires sont munies d'anneaux de levage en acier inoxydable robustes et de cornières de renfort.
- Le montant central est amovible pour faciliter l'installation du panneau intérieur.
- La porte et le toit de l'armoire comportent un rebord profilé pour prévenir l'infiltration de liquides et de contaminants.
- On peut enlever les portes à charnière à piano en retirant la broche en acier inoxydable.
- Les portes sont fixées au moyen d'attaches de montage en acier inoxydable robustes.
- Peut recevoir un cadenas.
- Des pieds de 12 po sont soudés à l'armoire.
- Garniture coulée in situ en continu.
- Permet le montage d'un ensemble d'éclairage.
- Un panneau intérieur amovible en acier de calibre 10 est inclus.
- Des supports sont installés dans les armoires pour faciliter le montage des panneaux.
- Des goujons à collerette sont fournis pour le montage des panneaux intérieurs.
- Une tige de mise à la masse est prévue sur la porte et une tige de mise à la terre est installée dans l'armoire pour chaque porte.
- Une pochette à documents est prévue à l'intérieur de la porte.

Finition

- Le couvercle et l'armoire comportent un revêtement en poudre lisse gris ANSI 61 pouvant être repeint.
- Le panneau intérieur amovible comporte un revêtement en poudre blanc.

Accessoires

[Inner Panels](#)

[Blowers and Fans](#)

[Door Stop Kit](#)

[Enclosure Stabilizers](#)

[Floor Stand Kit](#)

[Gland Plates](#)

[Type 1 Louvered Ventilating Plates](#)

[Window Kits](#)

[Cooling Products](#)

[Ventilation](#)

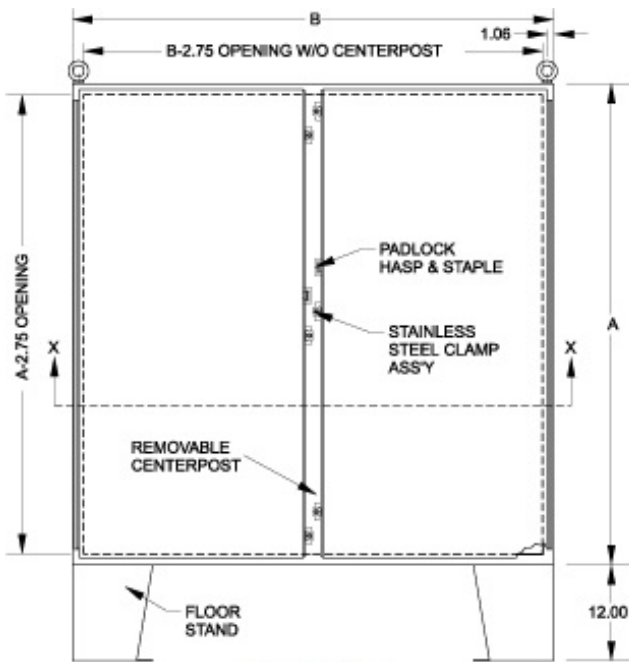
[Drip Shield Kit](#)

[Filtered Fans](#)

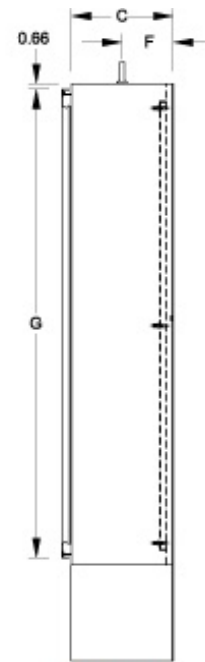
[Heaters](#)

[Lighting](#)

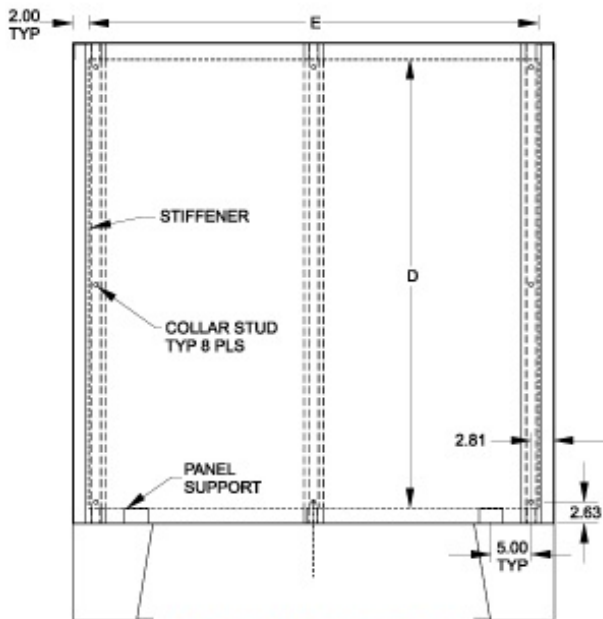
[Temperature Controls](#)



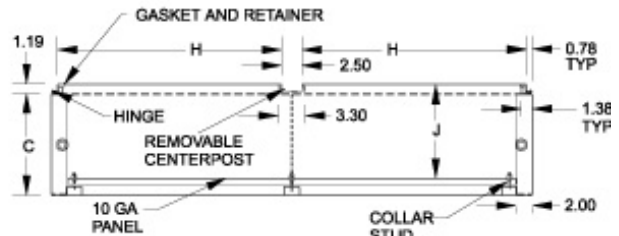
Front View



Side View



View with Doors Open



Section X-X

w/ Feet Part No.	A	B	C	Body Gauge	Panel Gauge	Panel Size		F	G	H	J	Ship Wt. (lbs)
1422N4B10F	60.13	48.06	10.69	12	10	56.00	44.00	5.30	58.59	22.00	9.87	475
1422N4D12F	60.13	60.06	12.69	12	10	56.00	56.00	6.30	58.59	28.00	11.87	567
1422N4E12F	72.13	60.06	12.69	12	10	68.00	56.00	6.30	70.59	28.00	11.87	645
1422N4F12F	72.13	72.06	12.69	12	10	68.00	68.00	6.30	70.59	34.00	11.87	750
1422N4F24F	72.13	72.06	24.69	12	10	68.00	68.00	12.30	70.59	34.00	23.87	945

Les données sont sujettes à changement sans préavis.

